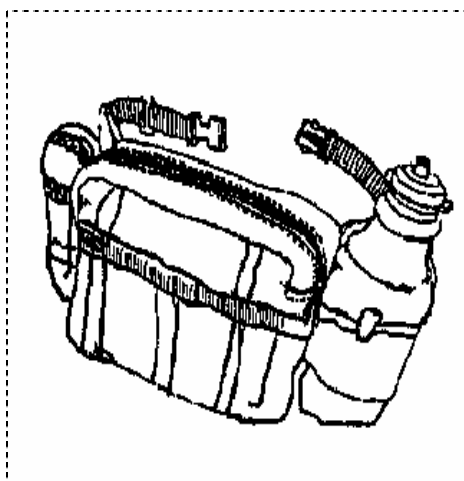
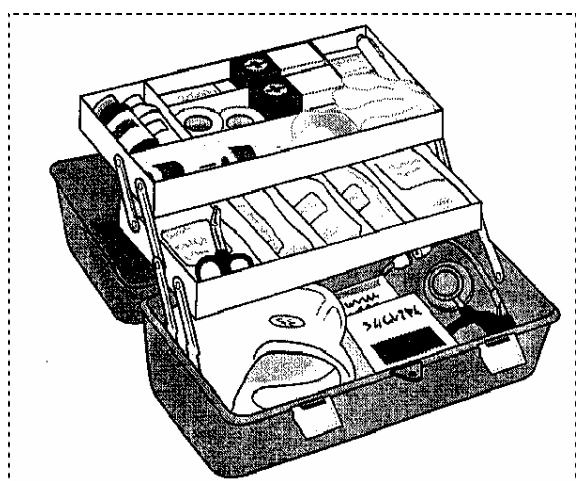




PHYSIO OUTAOUAIS

TROUSSE DE PREMIERS SOINS



Une trousse devrait contenir ...

- 1 coffre de plastique rigide
- 1 sac de taille
- 1 bouteille d'eau
- 4 rouleaux de ruban 3M
- 2 rouleaux de ruban athlétique
- 1 bandage Tensor 4"
- 1 bandage Tensor 6"
- 1 écharpe triangulaire en coton de 40"
- 1 boîte de bandages pour jointures
- 1 boîte de bandages pour le bout des doigts
- 1 boîte de bandes élastiques Elasto
- 100 tampons de gaze extensible 3"
- 4 sacs de plastique Zip Lock
- 1 paire de ciseaux de secours
- 10 paires de gants de latex imperméable
- 1 écran barrière pour la RCR